



Мрежова камера

Кратко ръководство на потребителя

Това ръководство се отнася за следните продукти:

HWI-XXXX, HWC-XXXX, HWP-XXXX

(X=0, 1, 2, 3, 4, 5, 6, 7, 8, 9, A, B, C, D, E, F, G, H, I, J, K, L, M, N, O, P, Q, R, S, T, U, V, W, X, Y, Z)

Трябва внимателно да прочетете ръководството преди инсталация и използване на продукта, както и да съхранявате ръководството надлежно.



Инструкции за безопасност:

- 1) При употребата на продукта трябва да спазвате стриктно разпоредбите за електрическа безопасност в страната и региона. Моля, вижте техническите спецификации за подробна информация.
- 2) Този продукт е проектиран да се захранва от захранващ блок съгласно IEC60950-1. Моля, използвайте захранване 110-240V ~, 47-63Hz, 2A/12 ---, 5A (конектор с положителна централа).
- 3) В никой случай НЕ свързвайте директно към електрическата мрежа.
- 4) НЕ свързвайте няколко устройства към един захранващ адаптер, тъй като претоварването на адаптера може да доведе до прегряване или опасност от пожар.
- 5) Уверете се, че щепселът е здраво свързан към контакта. Ако устройството се монтира на стена или таван, то трябва да бъде здраво захванато.
- 6) Ако от устройството излиза дим, миризма или шум, незабавно изключете захранването и извадете захранващия кабел, след което се свържете със сервизния център. Инсталацията трябва да се извършва само от квалифициран персонал и съгласно всички правила.



Внимание: Неспазването на долните инструкции може да доведе до телесна повреда или повреда на устройството.

- 7) НЕ поставяйте устройството в близост до източник на топлина като радиатор, отдушник на печка или други.
- 8) НЕ използвайте кабелите при прекомерно напрежение или компресия.
- 9) НЕ изпускате камерата и не я подлагайте на физически удар.
- 10) НЕ използвайте абразивни или агресивни препарати при почистването на корпуса на устройството.
- 11) Използвайте само аксесоари, препоръчани от HIKVISION.
- 12) Не излагайте камерата директно на високи концентрации на рентгенови, лазерни или ултравиолетови лъчи. Това може да доведе до трайно увреждане на сензора.
- 13) Ако продуктът НЕ работи добре, свържете се с вашия търговец или най-близкия оторизиран сервиз. Не се опитвайте да поправяте камерата сами.

Търговски марки:



и други търговски марки и лога на Hikvision са собственост на Hikvision под различни юрисдикции. Всички други упоменати по-долу търговски марки и лога са собственост на съответните им притежатели.

Отказ от отговорност

ДО МАКСИМАЛНО ДОПУСТИМАТА СТЕПЕН ОТ ПРИЛОЖИМОТО ЗАКОНОДАТЕЛСТВО, ОПИСАНИЯТ ПРОДУКТ, ЗАЕДНО СЪС СВОЯ ХАРДУЕР, СОФТУЕР И ФЪРМУЕР, Е ПРЕДОСТАВЕН "КАКТО Е", С ВСИЧКИ НЕИЗПРАВНОСТИ И ГРЕШКИ, И HIKVISION НЕ ДАВА ГАРАНЦИИ, ИЗРИЧНИ ИЛИ КОСВЕНИ, ВКЛЮЧИТЕЛНО, НО БЕЗ ОГРАНИЧЕНИЕ ДО, ПРОДАВАЕМОСТ, УДОВЛЕТВОРЕНОСТ ОТ КАЧЕСТВОТО, ГОДНОСТ ЗА ОПРЕДЕЛЕНА ЦЕЛ И НЕИМИТАЦИЯ НА ТРЕТИ СТРАНИ. В НИКАКЪВ СЛУЧАЙ HIKVISION, НЕЙНИТЕ ДИРЕКТОРИ, ДЛЪЖНОСТНИ ЛИЦА, СЛУЖИТЕЛИ ИЛИ АГЕНТИ НЕ НОСЯТ ОТОГОВОРНОСТ ЗА ВСЯКАКВИ СПЕЦИАЛНИ, ПОСЛЕДВАЩИ, ИНЦИДЕНТНИ ИЛИ НЕПРЕКИ ЩЕТИ, ВКЛЮЧИТЕЛНО, НО НЕ САМО, ЩЕТИ ЗА ПРОПУСНАТИ БИЗНЕС ПОЛЗИ, ВЪЗПРЕПЯТСТВАНЕ НА БИЗНЕСА ИЛИ ЗАГУБА НА ДАННИ ИЛИ ДОКУМЕНТАЦИЯ, СВЪРЗАНИ С ИЗПОЛЗВАНЕТО НА ТОЗИ ПРОДУКТ, ДОРИ АКО HIKVISION Е БИЛА ИНФОРМИРАНА ЗА ВЪЗМОЖНОСТТА ОТ ТАКИВА ЩЕТИ.

ОТНОСНО ПРОДУКТИТЕ С ДОСТЪП ДО ИНТЕРНЕТ, ТЯХНОТО ИЗПОЛЗВАНЕ СЕ ИЗВЪРШВА НА ВАША СОБСТВЕНА ОТГОВОРНОСТ. HIKVISION НЕ НОСИ ОТГОВОРНОСТ ЗА НЕПРАВИЛНА ЕКСПЛОАТАЦИЯ, ИЗТИЧАНЕ НА ЛИЧНИ ДАННИ ИЛИ ДРУГИ ЩЕТИ, ПРОИЗТИЧАЩИ ОТ КИБЕР АТАКИ, ХАКЕРСКИ АТАКИ, ВИРУСНА ИНСПЕКЦИЯ ИЛИ ДРУГИ РИСКОВЕ ЗА СИГУРНОСТТА В ИНТЕРНЕТ. ВЪПРЕКИ ТОВА, HIKVISION ЩЕ ПРЕДОСТАВИ НАВРЕМЕННА ТЕХНИЧЕСКА ПОДДРЪЖКА, АКО Е НЕОБХОДИМО.

ЗАКОНИТЕ ЗА ВИДЕОНАБЛЮДЕНИЕ ВАРИРАТ СПОРЕД ЮРИСДИКЦИЯТА. МОЛЯ, ПРОВЕРЕТЕ ВСИЧКИ РЕЛЕВАНТНИ ЗАКОНИ ВЪВ ВАШАТА ЮРИСДИКЦИЯ ПРЕДИ ДА ИЗПОЛЗВАТЕ ТОЗИ ПРОДУКТ, ЗА ДА СЕ УВЕРИТЕ, ЧЕ УПОТРЕБАТА МУ ОТ ВАС Е В СЪОТВЕТСТВИЕ С ПРИЛОЖИМОТО ЗАКОНОДАТЕЛСТВО. HIKVISION НЕ НОСИ ОТГОВОРНОСТ, АКО ТОЗИ ПРОДУКТ БЪДЕ ИЗПОЛЗВАН ЗА ЦЕЛИ, НАРУШАВАЩИ ЗАКОНА.

В СЛУЧАЙ НА КОНФЛИКТИ МЕЖДУ ТОВА РЪКОВОДСТВО И ПРИЛОЖИМОТО ЗАКОНОДАТЕЛСТВО, ПОСЛЕДНОТО Е ВАЛИДНО.

ПРОИЗВЕДЕНО ОТ:
Hangzhou Hikvision Digital Technology Co. Ltd.
Qianmo Road 555, Binjiang District, Hangzhou
310052, China
Произведено в Китай

ЗА КОНТАКТ:
Hangzhou Hikvision Digital Technology Co. Ltd.
Qianmo Road 555, Binjiang District, Hangzhou
310052, China
Тел. +86-571-8807-5998
Факс +86-571-8993-5635

Този документ описва процедурата по използване на мрежова камера.

Стъпка 1. Инсталирайте картата памет за локално съхранение (ако е необходимо).

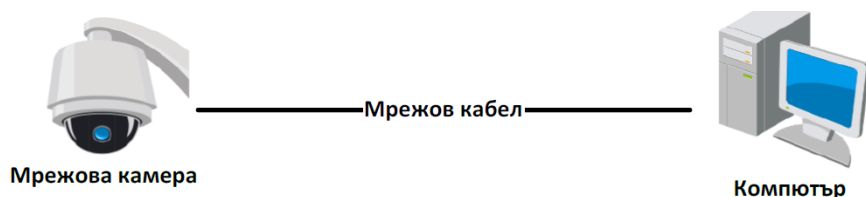
Стъпка 2. Инсталирайте мрежовата камера.

- 1) Проверете инсталационната среда според листа с данни за продукта.
- 2) Инсталирайте мрежовата камера на мястото за монтиране, предложено от HIKVISION или на листа с данни за продукта.

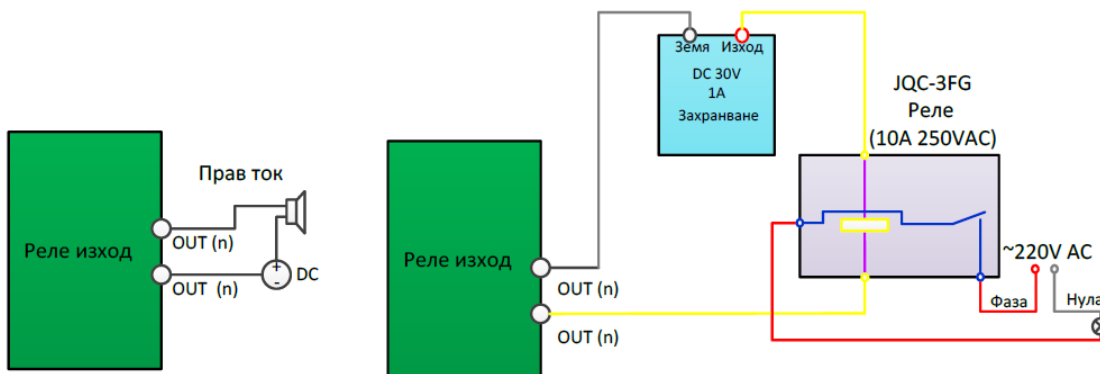
Забележка: За инсталацията вижте Ръководството за бърза инсталация (Quick Install Guide), което можете да свалите от <https://www.hiwatch.eu/>.

Стъпка 3. Свържете кабелите за активация на мрежовата камера.

- 1) Свържете захранващите кабели. Използвайте захранване 110-240V ~, 47-63Hz, 2A/12 ---, 5A (конектор с положителна централа).
- 2) Свържете мрежовата камера към компютър посредством мрежов кабел.



Стъпка 4. Задайте вход и изход на връзката за алармата (ако е необходимо).

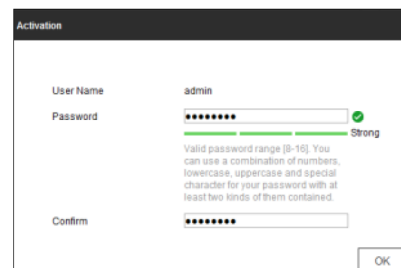


Стъпка 5. Активирайте мрежовата камера през уеб браузър.

- 1) Включете камерата.
- 2) Достъпете камерата на IP адрес: 192.168.1.64.

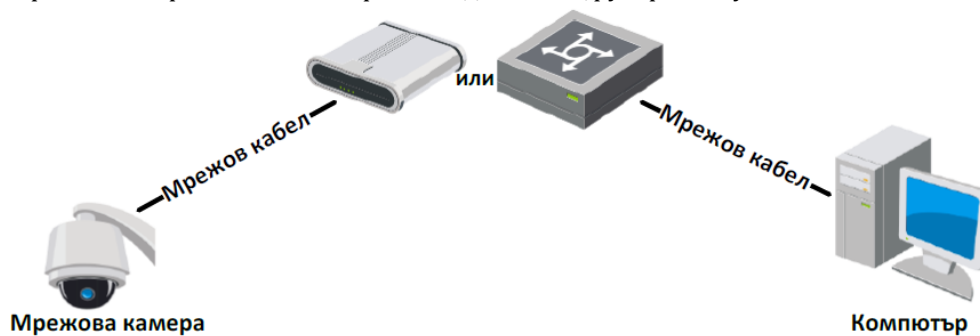
Забележка: За мрежова камера с включено по подразбиране DHCP трябва да активирате камерата чрез SADP софтуер и да потърсите IP адреса.

- 3) Въведете и потвърдете вашата парола.
- 4) Кликнете върху ОК, за да завършите активацията.



Стъпка 6. Преокабеляване за достъп до мрежовата камера.

- 1) Свържете камерата и компютъра към един и същ рутер или суич.



- 2) Свържете захранващия кабел.

Стъпка 7. Достъп до камерата и промяна на нейния IP адрес.

- 1) Включете камерата.
- 2) Достъпете камерата на IP адреса ѝ по подразбиране: 192.168.1.64.
- 3) Въведете потребителското име и парола, които зададохте по време на активацията, за да се свържете с камерата.
- 4) Променете IP адреса в същата подмрежа със свързания рутер или суич. За повече детайли, вижте Ръководството на потребителя (User Manual), което можете да свалите от адрес <https://www.hiwatch.eu/>.
- 5) Влезте наново в новия IP адрес.

Стъпка 8. Извършете операции с камерата.

Можете да стартирате режим НА ЖИВО, PTZ, запис, настройки за детекция и др.

Забележка: Функциите могат да варират в зависимост от модела.

Техническа поддръжка

При възникнал проблем, свържете се с оторизиран от HIKVISION местен сервиз.

Регулаторна информация

Декларация за съответствие на ЕС



Този продукт и, ако е приложимо, придружаващите го аксесоари са маркирани с "CE" и съответстват на приложимите хармонизирани европейски стандарти, изброени в EMC Directive 2014/30/EU, LVD Directive 2014/35/EU, RoHS Directive 2011/65/EU, 2012/19/EU (WEEE directive).



2012/19/EU (WEEE директива): Продуктите, обозначени с този символ, не могат да бъдат изхвърляни като несортирани общински отпадъци в Европейския съюз. За правилно рециклиране, върнете продукта на местния си доставчик при закупуване на еквивалентно ново оборудване или го изхвърлете на определените места. За повече информация вижте: www.recyclethis.info.